

HA32 RTJ PRO



FÁCIL FUNCIONAMIENTO Y MANEJO

- > Área de trabajo sin límite con un alcance máximo de 21.60 m
- > Polivalente
- > Destacable capacidad todo terreno: 4 ruedas motrices y directrices, eje oscilante
- > Tiempo incorporable de subida 95 seg. gracias a los movimientos completamente proporcionales y simultáneos

MENOR MANTENIMIENTO

- > Cesta modular, fácil y rápida de reparar
- > Fácil acceso a todos los componentes
- > Herramienta de auto diagnóstico en el cuadro de mandos inferior

MAYOR CONFORT Y SEGURIDAD

- > Haulotte Activ'Shield Bar 2.0
- > Brazo más rígido



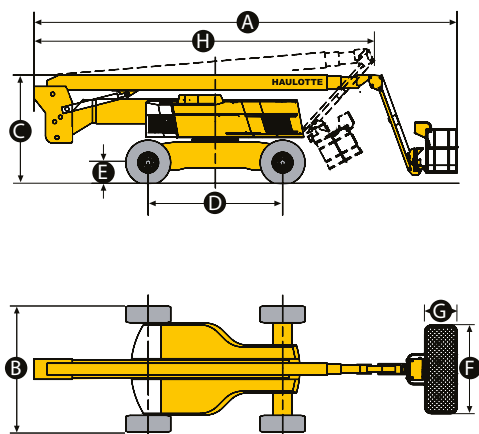
HA32 RTJ PRO

PLATAFORMAS ARTICULADAS TODO TERRENO

DATOS TÉCNICOS

HA32 RTJ PRO

Altura de trabajo	31.8 m
Altura plataforma	29.8 m
Alcance máximo	21.6 m
Punto de articulación	11.35 m
Trabajo en negativo	5.5 m
Capacidad máxima	250 kg (2 pers.)
F x G Dimensiones plataforma	2.44 x 0.91 m
A Largo replegado	11.7 m
B Ancho	2.53 m
H Largo transporte	8.9 m
Altura transporte	3.75 m
Ancho - ejes desplegados	3.3 m
C Altura replegada	2.8 m
Ángulo de abatimiento vertical del pendular	140° (+ 70° / - 70°)
Ángulo de rotación de la plataforma	180° (+ 90° / - 90°)
Ángulo de rotación de la torreta	360° continuo
Alcance trasero	3.3 m
D Distancia entre ejes	3.5 m
E Altura al suelo	38 cm
Inclinación	5°
Velocidad de traslación	0.5 - 5 km/h
Velocidad viento máximo	60 km/h
Pendiente máxima	40 %
Neumáticos espumados	445 / 65-22.5
Giro de radio - eje extendido	5.74 m
Motor diesel	Deutz, 55 kW, Turbo (Stage 5 in EU) ; Perkins, 62.5 kW, Turbo (Stage 3A in NRC)
Peso total	20 100 kg



EQUIPAMIENTO ESTÁNDAR

- > Haulotte Activ'Shield Bar 2.0
- > Toma telemática universal
- > 4 ruedas motrices y directrices
- > Eje oscilante frontal que aumenta la estabilidad aún en terrenos desiguales
- > 2 ejes extensibles
- > Controles proporcionales que acentúan el confort y la seguridad
- > 4 movimientos simultáneos para máxima productividad
- > Bloqueo del diferencial en la rueda para una mayor capacidad todo terreno
- > Capot de protección superior y bandeja de herramientas
- > Cesta ancha modular con barra móvil
- > Toma de corriente en cesta 220 V
- > Compensación de la cesta ± 10°
- > Motor abatible facilitando el mantenimiento
- > Alarma de sonido para inclinación y peso
- > Girofaro
- > Sonido de translación
- > Horómetro
- > Bajada de emergencia eléctrica controlado desde la cesta
- > Batería 12 V, sistema de control eléctrico
- > Pre calentador del motor con indicador luminoso
- > Indicador luminoso de bajo nivel de combustible (control superior)
- > Argollas de remolque

OPCIONES Y ACCESORIOS

- > Línea de aire comprimido en plataforma
- > Puerta abatible en el lado izquierdo de la cesta
- > Generador de 3.5 KW
- > Aceite hidráulico biodegradable
- > Enfriador de aceite hidráulico
- > Aceite hidráulico en tanque y circuito para países cálidos
- > Tapón con llave para tanque de diesel
- > Kit de países fríos
- > Soportes de tubo en plomo
- > Kit para países fríos
- > Válvula de aire de apagado automático en caso de exceso de velocidad (válvula eléctrica unidireccional, supresor de fuego y de chispas)
- > Luz de trabajo en plataforma 55 W

